



## **XLINE LIGHT LED WASH 1912ZR**



## **РУКОВОДСТВО ПОЛЬЗОВАТЕЛЯ**

# 1. Упаковка

Устройство изготовлено из нового высокотемпературного материала из конструкционных пластиков и литого алюминиевого корпуса с приятным внешним видом. Светильник спроектирован и изготовлен в строгом соответствии со стандартами CE, в соответствии с международным стандартом DMX512. Он доступен независимо управляемый и связываемый друг с другом для работы. И это применимо для масштабных живых выступлений, театра, студии, ночных клубов и дискотек. Светодиоды 4-в-1 (RGBW) с высокой яркостью и стабильностью. Пожалуйста, аккуратно распакуйте его, когда получите приспособление, и проверьте, не повреждено ли оно во время транспортировки. И, пожалуйста, проверьте, есть ли в коробке следующие предметы:

Вращающаяся голова – 1

Кабель питания – 1

Крепление – 1

Руководство пользователя – 1

# 2. Спецификации

Входное напряжение: AC90-260V 50 / 60Hz

Источник света: 19шт, 12Вт, 4-в-1, светодиоды (R, G, B, W)

Время жизни: 100000 часов

Потребляемая мощность: 250 Вт

Смешивание цвета луча: RGBW

Аура (вторичная линзовая подсветка массива) смешение цветов: RGB

Эффект «цветового круга» луча и ауры: 33 цвета с привязкой к LEE плюс белый, эффект вращения цветового колеса с переменной скоростью и случайный цвет

Независимый от луча и ауры стробоскоп: электронный, с регулярными и случайными импульсами, эффектами вспышки и строба

Диммер: 0-100% линейная система затемнения, Независимый луч и Аура

Запрограммированные эффекты: диапазон синхронизированного и независимого луча и ауры FX, различные FX могут быть объединены

Диапазон увеличения: 8-58 градусов

Режим управления: DMX512, ведущий-ведомый, звук, авто

Каналы DMX: 14 / 25CH

Мотор: 3-х фазный мотор

Панорамирование: 540 градусов с поворотом 16 бит

Наклон: 240 градусов с 16-битным поворотом  
Дисплей: синий ЖК-дисплей с китайским и английским языками  
Эффект: автоматическая система контроля температуры с большим вентилятором, низкий уровень шума и эффективная система охлаждения  
Тихое, плавное и быстрое движение Pan / Tilt  
Встроенные программы с макроэффектами  
IP20  
Разъем питания PowerCon, 3-контактный XLR DMX IN / OUT  
Функция: со светодиодным затвором, памятью положения сканирования и точным перемещением, светодиодный эффект радуги  
Вес нетто: 7,56 кг  
Размер: 310 \* 200 \* 380 мм  
Размер упаковки: 450 \* 370 \* 420 мм

### **3. Обслуживание и чистка**

Следующие пункты должны быть рассмотрены во время проверки:

1. Все винты для установки устройств или частей устройства должны быть плотно соединены и не должны подвергаться коррозии.
2. Не должно быть никаких деформаций на корпусе, цветных линзах, креплениях и местах установки (потолок, подвеска, фермы).
3. Механически перемещаемые детали не должны иметь следов износа и вращаться с дисбалансом.
4. Кабели электропитания не должны иметь повреждений, усталости материала или отложений.

Более подробные инструкции в зависимости от места установки и использования должны соблюдаться квалифицированным установщиком, а любые проблемы безопасности должны быть устранены. Чтобы привести светильники в исправное состояние и продлить срок их службы, мы предлагаем регулярную очистку светильников. 1) Чистите внутреннюю и внешнюю линзу каждую неделю, чтобы избежать слабого освещения из-за скопления пыли. 2) Чистите вентилятор каждую неделю. 3) Каждые три месяца проводите тщательную проверку электричества утвержденным инженером-электриком, проверяйте, чтобы контакты цепи были в хорошем состоянии, предотвращали перегрев плохого контакта цепи.

Мы рекомендуем частую чистку устройства. Пожалуйста, используйте влажную

безворсовую ткань. Никогда не используйте спирт или растворители. Внутри устройства нет обслуживаемых частей. Пожалуйста, обратитесь к инструкциям в разделе «Инструкции по установке». Если вам нужны какие-либо запасные части, закажите оригинальные запасные части у местного дилера.

## **4. Инструкция по безопасности**

Это устройство покинуло завод в идеальном состоянии. Для поддержания этого условия и обеспечения безопасной работы пользователю абсолютно необходимо соблюдать инструкции по технике безопасности и предупреждения, написанные в данном руководстве пользователя.

Если устройство подвергалось изменениям температуры из-за изменений окружающей среды, не включайте его немедленно. Возникающая конденсация может повредить устройство. Оставьте устройство выключенным, пока оно не достигнет комнатной температуры. Это устройство относится к классу защиты I. Поэтому важно, чтобы устройство было заземлено. Электрическое подключение должно выполняться квалифицированным персоналом. Устройство должно использоваться только с номинальным напряжением и частотой. Убедитесь, что доступное напряжение не выше, чем указано в конце данного руководства. Убедитесь, что шнур питания не обжимается и не повреждается острыми краями. В этом случае замена кабеля должна выполняться авторизованным дилером. Всегда отсоединяйте от сети, когда устройство не используется или перед его очисткой. Держите шнур питания только за вилку. Никогда не вынимайте вилку, потянув за шнур питания. Во время первоначального запуска может возникнуть дым или запах. Это нормальный процесс и не обязательно означает, что устройство неисправно, оно должно постепенно уменьшаться. Пожалуйста, не проецируйте луч на горючие вещества. Светильники нельзя устанавливать на горючих веществах, расстояние между стенами должно быть не менее 50 см, чтобы обеспечить плавный поток воздуха, поэтому не должно быть укрытия для вентиляторов и вентиляции для теплового излучения. Если внешний гибкий кабель или шнур этого светильника поврежден, он должен быть заменен исключительно производителем, его сервисным агентом или аналогичным квалифицированным лицом, чтобы избежать опасности

## **5. Инструкция по работе с прибором**

-Движущаяся головка предназначена для стирки для украшения на месте.

-Не включайте прибор, если он испытал сильную разницу температур, как после

транспортировка, потому что это может повредить свет из-за изменений окружающей среды. Поэтому убедитесь, что прибор работает, пока он не станет нормальной температуры.

-Этот свет должен быть защищен от сильных сотрясений во время любой перевозки или движения.

-Не поднимайте свет только за голову, это может привести к повреждению механических частей.

-Не устанавливайте прибор при перегреве, влаге или окружающей среде со слишком большим количеством пыли. И не кладите никаких силовых кабелей на пол. Или это может вызвать электронный шок для людей.

-Убедитесь, что место установки находится в хорошем состоянии безопасности перед установкой прибора.

- Обязательно наденьте предохранительную цепь и проверьте, правильно ли закручены винты при установке приспособления.

-Убедитесь, что объектив в хорошем состоянии. Рекомендуется заменить блоки, если есть какие-либо повреждения или серьезные царапины.

-Убедитесь, что прибор эксплуатируется квалифицированным персоналом, который знает прибор перед его использованием.

-Сохраните оригинальную упаковку, если потребуется вторая партия.

-Не пытайтесь менять приспособления без каких-либо инструкций производителя или назначенных ремонтных агентств.

-Это не находится в пределах гарантийного диапазона, если есть какие-либо неисправности из-за несоблюдения инструкции по эксплуатации или любых незаконных действий, таких как ударное короткое замыкание, электронный удар, поломка лампы и т. Д.

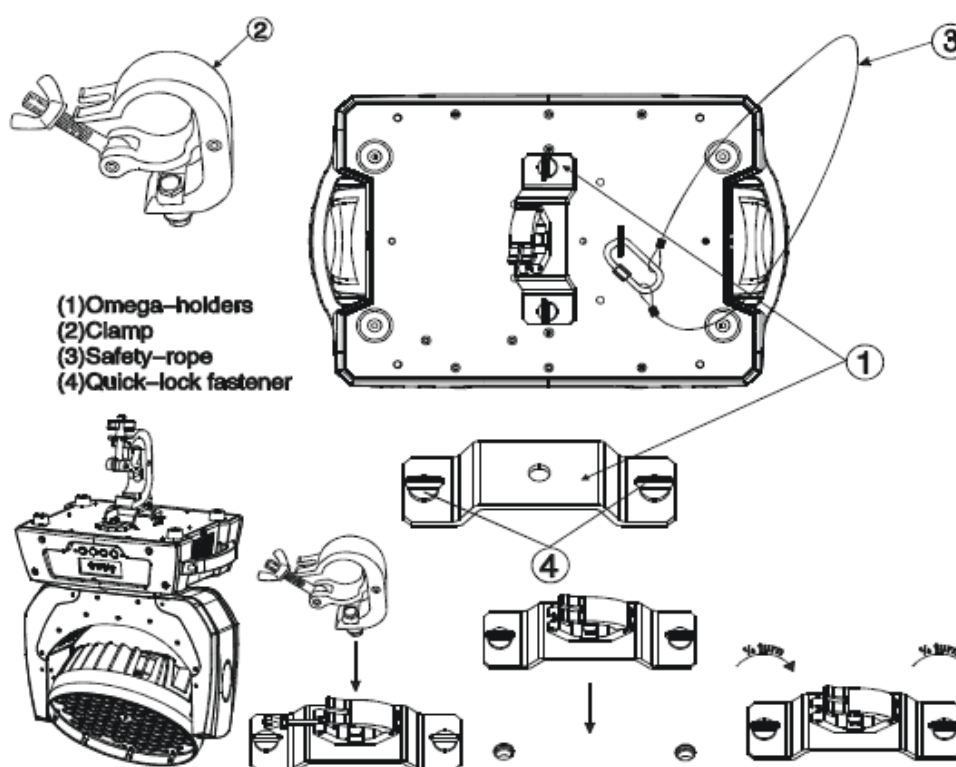
## **6. Монтаж**

Предостережения: Для дополнительной защиты установите приспособления в местах вне пешеходных дорожек, мест для сидения или в местах, где приспособление может быть достигну посторонним персоналом. Перед установкой прибора на любую поверхность убедитесь, что в месте установки минимальная точечная нагрузка в 10 раз превышает вес устройства. Приспособление для монтажа всегда должно быть закреплено с помощью дополнительного защитного приспособления, такого как соответствующий страховочный трос. Никогда не стойте непосредственно под устройством при монтаже, удалении или обслуживании устройства после периодической проверки безопасности всех монтажных

материалов и устройства. Если вам не хватает этих требований, не пытайтесь выполнить установку самостоятельно. Неправильная установка может привести к травме.

Обязательно выполните все процедуры монтажа и монтажа перед подключением основного шнура питания к соответствующей розетке.

Монтаж с помощью зажима: устройство обеспечивает уникальный монтажный кронштейн, который объединяет нижнюю часть основания, включенный «кронштейн Omega» и точку крепления страховочного троса в одном устройстве (см. Рисунок ниже). При установке этого приспособления на ферму обязательно закрепите зажим с соответствующей номинальной величиной на прилагаемом кронштейне омеги с помощью винта M10, установленного через центральное отверстие «кронштейна омеги». В качестве дополнительной меры безопасности обязательно прикрепите хотя бы одну должным образом оцененную безопасностью трос к приспособлению с помощью точки крепления страховочного троса, встроенной в базовый узел

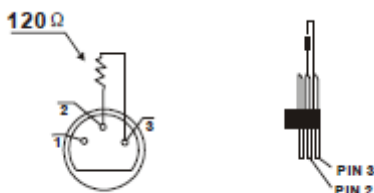


Независимо от того, какой вариант оснастки вы выберете для своего проектора, всегда обязательно закрепляйте свое приспособление с помощью страховочного троса.

Устройство обеспечивает встроенную точку крепления для страховочного троса на подвесном кронштейне, как показано выше. Обязательно используйте только назначенную точку крепления для безопасного кабеля и никогда не прикрепляйте защитный кабель к ручке для переноски.

## DMX-512 соединения

Подключите прилагаемый XLR-кабель к гнездовому 3-контактному выходу XLR контроллера, а другую сторону к охватываемому 3-контактному входу XLR подвижной головки. Вы можете связать несколько Движущиеся головки должны быть соединены через последовательное соединение. Необходимый кабель должен быть двухжильным, экранированным, с входными и выходными разъемами XLR. Пожалуйста, обратитесь к диаграмме ниже. Соединение DMX-512 с терминатором DMX Для установок, где кабель DMX должен проходить на большие расстояния или находится в электрически шумной среде, например, на дискотеке, рекомендуется использовать терминатор DMX. Это помогает предотвратить повреждение цифрового управляющего сигнала электрическим шумом. Терминатор DMX представляет собой просто разъем XLR с резистором 120 Ом, подключенным между контактами 2 и 3, который затем подключается к выходному разъему XLR последнего устройства в цепи. Пожалуйста, смотрите иллюстрации ниже.



## 7. Меню:

Меню			
<b>Адрес</b>	001-512		
<b>Ран</b>	DMX512		
	Авто 1		
	Авто 2		
	Звук 1		
	Звук 2		
<b>DMX режим</b>	STD		

	EXT		
<b>Тест</b>	Все		
	Мотор		
	Светодиод		
<b>Настройки</b>	Настройки	Время выключения	02мин-60мин
		Мигание дисплея	ВКЛ
			ВЫКЛ
		Блокировка кнопок	ВКЛ
			ВЫКЛ
		Вспышка	ВКЛ
	ВЫКЛ		
	Pan	Нормальный	
		Реверсивный	
	Tilt	Нормальный	
		Реверсивный	
	Язык	Английский	
中文			
<b>ИНФО</b>	Инфо о времени	Питание вкл	
		Всего часов жизни	
		Осталось часов жизни	
	Версия ПО	V1.00	
<b>Ручной</b>	Pan		
	Tilt		
	Скорость		
	Функции		
	Красный		
	Зелёный		
	Синий		



	Белый		
	Цвет		
	Зум		
	Стробо		
	Диммер		
<b>Сброс</b>	Сброс всех	Да	
		Нет	

### **DMX каналы:**

<b>STD.</b>	<b>EXT.</b>	<b>Функция</b>	<b>Значение</b>	<b>Описание</b>
<b>1</b>	<b>1</b>	<b>Шторка</b>	0 - 19	Шторка закрыта
			20 - 24	Шторка открыта
			25 - 64	Стробо 1 (fast → slow)
			65 - 69	Шторка открыта
			70 - 84	Стробо 2: opening pulse (fast → slow)
			85 - 89	Шторка открыта
			90 - 104	Стробо 3: closing pulse (fast → slow)
			105 - 109	Шторка открыта
			110 - 124	Стробо 4: random strobe (fast → slow)
			125 - 129	Шторка открыта
			130 - 144	Стробо 5: random opening pulse (fast → slow)
			145 - 149	Шторка открыта
			150 - 164	Стробо 6: random closing pulse (fast → slow)
			165 - 169	Шторка открыта
			170 - 184	Стробо 7: burst pulse (fast → slow)
			185 - 189	Шторка открыта
			190 - 204	Стробо 8: random burst pulse (fast → slow)
			205 - 209	Шторка открыта
			210 - 224	Стробо 9: sine wave (fast → slow)
			225 - 229	Шторка открыта
230 - 244	Стробо 10: burst (fast → slow)			
245 - 255	Шторка открыта			

2	2	Диммер	0-255	0 → 100%
3	3	Зум	0-255	Широкий → узкий
4	4	Pan	0-255	0° - 540°
5	5	Pan Fine	0-255	Pan fine регулировка
6	6	Tilt	0-255	Tilt 0° - 240°
7	7	Tilt Fine	0-255	Tilt fine регулировка
8	8	Функция	0 - 9 10 - 14 15 - 39 40 - 44 45 - 49 50 - 54 55 - 59 60 - 64 65 - 69 70 - 74 75 - 89 90 - 94 95 - 99 100 - 104 105 - 109 110 - 114 115 - 119 120 - 124 125 - 249 250 - 255	Без функции сброс Без функции PTSP = NORM2 PTSP = FAST2 PTSP = SLOW2 Без функции Режим вентилятора FULL2 Без функции Режим вентилятора REGULATED2 Без функции Calibrated color output mode COLOR CALIB = ON3 Без функции Raw color output mode COLOR CALIB = OFF3 Без функции Fast dimming, speed of changes unrestricted2 Без функции Smooth dimming, speed of changes restricted slightly2 Без функции Illuminate display
9	9	Цвета Macro	0 - 9 10 - 14 15 - 19 20 - 24 25 - 29	открытый. RGBW LEE 790 - марокканский розовый ЛИ 157 - Розовый LEE 332 - розовая роза ЛИ 328 - Безумный розовый

			30 - 34	LEE 345 - фуксия розовая
			35 - 39	LEE 194 - Сюрприз розовый
			40 - 44	LEE 181 - Конго Блю
			45 - 49	LEE 071 - Токио Блю
			50 - 54	LEE 120 - темно-синий
			55 - 59	LEE 079 - Просто синий
			60 - 64	LEE 132 - средний синий
			65 - 69	LEE 200 - Двойной КТ Синий
			70 - 74	LEE 161 - шиферный синий
			75 - 79	LEE 201 - Полный КТ Синий
			80 - 84	LEE 202 - Половина КТ Синий
			85 - 89	LEE 117 - стальной синий
			90 - 94	LEE 353 - светло-голубой
			95 - 99	LEE 118 - Голубой
			100 - 104	LEE 116 - средний синий зеленый
			105 - 109	LEE 124 - темно-зеленый
			110 - 114	LEE 139 - первичный зеленый
			115 - 119	LEE 089 - Мох Грин
			120 - 124	LEE 122 - Ферн Грин
			125 - 129	LEE 738 - ДЖАС Грин
			130 - 134	LEE 088 - зеленый лайм
			135 - 139	LEE 100 - весна желтый
			140 - 144	LEE 104 - Глубокий янтарь
			145 - 149	LEE 179 - хромовый оранжевый
			150 - 154	LEE 105 - оранжевый
			155 - 159	LEE 021 - Золотой Янтарь
			160 - 164	LEE 778 - Миллениум Голд
			165 - 169	LEE 135 - Глубокий золотой янтарь
			170 - 174	LEE 164 - Красный Пламя
			175 - 179	Открытый Эффект вращения цветового колеса
			180 - 201	По часовой стрелке
			202 - 207	Стоп
			208 - 229	Против часовой

			230 - 234 235 - 239 240 - 244 245 - 249 250 - 255	Открытый Быстрый Средний Медленный Открытый
<b>10</b>	<b>10</b>	<b>Красный</b>	0-255	Red 0 → 100%
<b>11</b>	<b>11</b>	<b>Зелёный</b>	0-255	Green 0 → 100%
<b>12</b>	<b>12</b>	<b>Синий</b>	0-255	Blue 0 → 100%
<b>13</b>	<b>13</b>	<b>Белый</b>	0-255	White 0 → 100%
<b>14</b>	<b>14</b>	<b>Управление цветовой температурой</b>	0 - 19 20 - 255	СТС отсутствует СТС 10 000K → 2 500K
	<b>15</b>	<b>FX 1</b>	0-255	FX1 выбор
	<b>16</b>	<b>FX1 скорость</b>	0-255	0 → макс (to CH 15)
	<b>17</b>	<b>FX 2</b>	181-244	FX2 выбор
	<b>18</b>	<b>FX2 скорость</b>	245-255	0 → макс (to CH 17)
	<b>19</b>	<b>FX Синхронизация</b>	0 - 49  50  51 - 169	Нет синхронизации <ul style="list-style-type: none"> <li>• FX1 и FX2 работают независимо друг от друга</li> <li>• Продолжительность цикла регулярна</li> <li>• Канал 16 и канал 18 настраивают FX1 и FX2 независимо</li> </ul> Синхронизация <ul style="list-style-type: none"> <li>• FX1 и FX2 проходят через циклы синхронно</li> <li>• Продолжительность цикла регулярна</li> <li>• Канал 16 регулирует общую скорость, канал 18 не имеет эффекта</li> </ul> Синхронный сдвиг <ul style="list-style-type: none"> <li>• FX1 и FX2 проходят через циклы синхронно</li> <li>• FX2 смещен (задержан) относительно FX1</li> <li>• Смещение регулируется от нуля до максимума</li> <li>• Канал 16 регулирует общую скорость, канал 18 не</li> </ul>

			170 - 209	имеет эффекта Синхронизировать случайно • FX1 и FX2 проходят через циклы синхронно • Продолжительность цикла для синхронизированных FX1 и FX2 сделана короче и длиннее наугад.
			210 - 255	Нет синхронизации, случайно • FX1 и FX2 работают независимо друг от друга • Продолжительность цикла для FX1, а FX2 - случайным образом • Канал 16 и канал 18 регулируют скорость FX1 и FX2 независимо
	<b>20</b>	<b>AURA стробо</b>	0 - 19	Затвор закрыт
			20 - 24	Затвор открыт
			25 - 64	Строб 1 (быстрый → медленный)
			65 - 69	Затвор открыт
			70 - 84	Строб 2: импульс открытия (быстрый → медленный)
			85 - 89	Затвор открыт
			90 - 104	Строб 3: пульс закрытия (быстрый → медленный)
			105 - 109	Затвор открыт
			110 - 124	Строб 4: случайный строб (быстрый → медленный)
			125 - 129	Затвор открыт
			130 - 144	Строб 5: случ импульс откр. (быстрый → медленный)
			145 - 149	Затвор открыт
			150 - 164	Строб 6: случ закр импульс (быстрый → медленный)
			165 - 169	Затвор открыт
			170 - 184	Строб 7: импульс пульса (быстрый → медленный)
			185 - 189	Затвор открыт
			190 - 204	Строб 8: случ импульс (быстрый → медленный)
			205 - 209	Затвор открыт
			210 - 224	Строб 9: синусоида (быстро → медленно)
			225 - 229	Затвор открыт

			230 - 244 245 - 255	Строб 10: взрыв (быстрый → медленный) Затвор открыт
	<b>21</b>	<b>AURA Диммер</b>	0-255	0 → 100%
	<b>22</b>	<b>AURA Цвет</b>	0 - 9 10 - 14 15 - 19 20 - 24 25 - 29 30 - 34 35 - 39 40 - 44 45 - 49 50 - 54 55 - 59 60 - 64 65 - 69 70 - 74 75 - 79 80 - 84 85 - 89 90 - 94 95 - 99 100 - 104 105 - 109 110 - 114 115 - 119 120 - 124 125 - 129 130 - 134 135 - 139 140 - 144	Открыто. RGB смешение цветов включено LEE 790 - марокканский розовый LEE 157 - Розовый LEE 332 - розовая роза LEE 328 - Безумный розовый LEE 345 - фуксия розовая LEE 194 - Сюрприз розовый LEE 181 - Конго Блю LEE 071 - Токио Блю LEE 120 - темно-синий LEE 079 - Просто синий LEE 132 - средний синий LEE 200 - Двойной КТ Синий LEE 161 - шиферный синий LEE 201 - Полный КТ Синий LEE 202 - Половина КТ Синий LEE 117 - стальной синий LEE 353 - светло-голубой LEE 118 - Голубой LEE 116 - средний синий зеленый LEE 124 - темно-зеленый LEE 139 - первичный зеленый LEE 089 - Мох Грин LEE 122 - Ферн Грин LEE 738 - ДЖАС Грин LEE 088 - зеленый лайм LEE 100 - весна желтый LEE 104 - Глубокий янтарь

			145 - 149	LEE 179 - хромовый оранжевый
			150 - 154	LEE 105 - оранжевый
			155 - 159	LEE 021 - Золотой Янтарь
			160 - 164	LEE 778 - Миллениум Голд
			165 - 169	LEE 135 - Глубокий золотой янтарь
			170 - 174	LEE 164 - Красный Пламя
			175 - 179	Открытый
				Эффект вращения цветового колеса
			180 - 201	По часовой стрелке
			202 - 207	Стоп
			208 - 229	Против часовой
			230 - 234	Открытый
			235 - 239	Быстрый
			240 - 244	Средний
			245 - 249	Медленный
			250 - 255	Открытый
	23	AURA Красный	0-255	Red 0 → 100%
	24	AURA Зелёный	0-255	Green 0 → 100%
	25	AURA Синий	0-255	Blue 0 → 100%

## 8. FX: программные эффекты

Type	DMX Value	FX Name	FX Adjust
Синхронизация	0 - 9	Диммерная синх вхолостую	n/a
	10 - 12	Диммерная синхронизация	n/a
	13 - 15	Строб синхронизации	n/a
	16 - 18	Диммер + строб-синхронизация	n/a
	19 - 21	Аура цветовой синхронизации	n/a
	22 - 24	Аура все синхронизирует	n/a
	25 - 39	Зарезервированный	n/a
		Задержка ауры	n/a
		Задержка ауры	n/a
	Строб альтернативный сингл	n/a	

		<p>Строб альтернативный двойной</p> <p>Строб альтернативный тройной</p> <p>3-х ступенчатый строб</p> <p>Зарезервированный</p> <p>Интенсивность случайного чередования</p> <p>Рампа ауры, вспышка луча</p> <p>Пандус, Аура вспышка</p> <p>Интенсивность Ауры, Пандус</p> <p>Интенсивность луча, рампа ауры</p> <p>Зарезервированный</p> <p>Смещение цвета ауры</p> <p>Смещение цвета ауры</p> <p>Зарезервированный</p> <p>Хюз мерцание</p> <p>Насыщенность мерцание</p> <p>Зарезервированный</p> <p>Цветной строб</p> <p>Строб смещения цвета</p> <p>Аура цветовой строб</p> <p>Аура цветовой офсетный строб</p> <p>Цветовые шипы</p> <p>Зарезервированный</p> <p>Увеличение / смещение цвета</p> <p>Увеличение цветового увеличения</p> <p>Цветовой зум</p> <p>Цветовой зум исчезает</p> <p>Цветовой зум исчезает</p> <p>Зарезервированный</p> <p>Увеличение масштаба</p> <p>Уменьшить масштаб</p> <p>Зарезервированный</p> <p>Зарезервированный</p>	
<b>Интенсивность FX</b>	<p>40 - 42</p> <p>43 - 45</p> <p>46 - 48</p> <p>49 - 51</p> <p>52 - 54</p> <p>55 - 60</p> <p>61 - 63</p>	<p>Диммерная синхронизация вхолостую</p> <p>Диммерная синхронизация</p> <p>Строб синхронизации</p> <p>Диммер + строб-синхронизация</p> <p>Аура цветовой синхронизации</p> <p>Аура все синхронизирует</p> <p>Зарезервированный</p> <p>Задержка ауры</p> <p>Задержка ауры</p> <p>Строб альтернативный сингл</p>	<p>Trigger Delay</p> <p>Speed</p> <p>Speed</p> <p>Speed</p> <p>Speed</p> <p>n/a</p> <p>Speed</p>



64 - 66	Строб альтернативный двойной	Speed
67 - 69	Строб альтернативный тройной	Speed
70 - 72	3-х ступенчатый строб Зарезервированный	Speed
73 - 75	Интенсивность случайного чередования	Speed
76 - 99	Рампа ауры, вспышка луча Пандус, Аура вспышка Интенсивность Ауры, Пандус Интенсивность луча, рампа ауры Зарезервированный Смещение цвета ауры Смещение цвета ауры Зарезервированный Хюэ мерцание Насыщенность мерцание Зарезервированный Цветной строб Строб смещения цвета Аура цветовой строб Аура цветовой офсетный строб Цветовые шипы Зарезервированный Увеличение / смещение цвета Увеличение цветового увеличения Цветовой зум Цветовой зум исчезает Цветовой зум исчезает Зарезервированный Увеличение масштаба Уменьшить масштаб Зарезервированный Зарезервированный	n/a

<b>Цвет FX</b>		Диммерная синхронизация вхолостую	
		Диммерная синхронизация	
		Строб синхронизации	
		Диммер + строб-синхронизация	
		Аура цветовой синхронизации	
		Аура все синхронизирует	
		Зарезервированный	
		Задержка ауры	
		Задержка ауры	
		Строб альтернативный сингл	
		Строб альтернативный двойной	
		Строб альтернативный тройной	
		3-х ступенчатый строб	
		Зарезервированный	
		Интенсивность случайного	
	100 - 102	чередования	Color offset
	103 - 108	Рампа ауры, вспышка луча	n/a
	109 - 111	Пандус, Аура вспышка	Amount
	112 - 114	Интенсивность Ауры, Пандус	Amount
	115 - 126	Интенсивность луча, рампа ауры	n/a
	127 - 129	Зарезервированный	n/a
	130 - 132	Смещение цвета ауры	n/a
	133 - 135	Смещение цвета ауры	Color offset on strobe
	136 - 138	Зарезервированный	n/a
	139 - 141	Хюэ мерцание	n/a
	142 - 159	Насыщенность мерцание	Aura color offset on strobe
		Зарезервированный	Strength
	Цветной строб	n/a	
	Строб смещения цвета		
	Аура цветовой строб		
	Аура цветовой офсетный строб		
	Цветовые шипы		
	Зарезервированный		
	Увеличение / смещение цвета		
	Увеличение цветового увеличения		
	Цветовой зум		
	Цветовой зум исчезает		
	Цветовой зум исчезает		
	Зарезервированный		
	Увеличение масштаба		
	Уменьшить масштаб		
	Зарезервированный		
	Зарезервированный		

**Зум FX**

	Диммерная синхронизация вхолостую	
	Диммерная синхронизация	
	Строб синхронизации	
	Диммер + строб-синхронизация	
	Аура цветовой синхронизации	
	Аура все синхронизирует	
	Зарезервированный	
	Задержка ауры	
	Задержка ауры	
	Строб альтернативный сингл	
	Строб альтернативный двойной	
	Строб альтернативный тройной	
	3-х ступенчатый строб	
	Зарезервированный	
	Интенсивность случайного чередования	
160 - 162	Рампа ауры, вспышка луча	Speed
163 - 165	Пандус, Аура вспышка	Speed
166 - 168	Интенсивность луча, рампа ауры	Speed
169 - 171	Зарезервированный	Speed
172 - 174	Смещение цвета ауры	n/a
175 - 177	Зарезервированный	Speed
178 - 180	Хюэ мерцание	Speed
181 - 219	Насыщенность мерцание	n/a
	Зарезервированный	
	Цветной строб	
	Строб смещения цвета	
	Аура цветовой строб	
	Аура цветовой офсетный строб	
	Цветовые шипы	
	Зарезервированный	
	Увеличение / смещение цвета	
	Увеличение цветового увеличения	
	Цветовой зум	
	Цветовой зум исчезает	
	Цветовой зум исчезает	
	Зарезервированный	
	Увеличение масштаба	
	Уменьшить масштаб	
	Зарезервированный	
	Зарезервированный	

Резервные	220 - 255	Диммерная синхронизация вхолостую Диммерная синхронизация Строб синхронизации Диммер + строб-синхронизация Аура цветовой синхронизации Аура все синхронизирует Зарезервированный Задержка ауры Задержка ауры Строб альтернативный сингл Строб альтернативный двойной Строб альтернативный тройной 3-х ступенчатый строб Зарезервированный Интенсивность случайного чередования Рампа ауры, вспышка луча Пандус, Аура вспышка Интенсивность Ауры, Пандус Интенсивность луча, рампа ауры Зарезервированный Смещение цвета ауры Смещение цвета ауры Зарезервированный Хюэ мерцание Насыщенность мерцание Зарезервированный Цветной строб Строб смещения цвета Аура цветовой строб Аура цветовой офсетный строб Цветовые шипы Зарезервированный Увеличение / смещение цвета Увеличение цветового увеличения Цветовой зум Цветовой зум исчезает Цветовой зум исчезает Зарезервированный Увеличение масштаба Уменьшить масштаб Зарезервированный Зарезервированный	n/a
-----------	-----------	---	-----

## 9. LEE цвета эквиваленты

Lee no.	Name	Red	Green	Blue
790	Марокканский розовый	255	235	052
157	розовый	214	134	048
332	Специальная роза Розовая	255	000	044
328	Follies Pink	255	059	113
345	Фуксия розовый	255	138	219
194	Сюрприз розовый	226	175	226
181	Конго Блю	040	001	255
071	Токио Блю	000	000	255
120	Темно-синий	000	078	255
079	Просто синий	000	199	255
132	Средний синий	000	255	234
200	Двойной КТ Синий	149	246	255
161	Государственный синий	137	255	227
201	Полный КТ Синий	213	220	222
202	Половина КТ Синий	219	232	175
117	Стальной синий	205	255	199
353	Светло-синий	115	255	165
118	Светло-синий	006	255	143
116	Средний Синий Зеленый	000	255	94
124	Темно-зеленый	029	255	000
139	Первичный зеленый	032	223	000
089	Зеленый мох	075	255	000
122	Папоротник зеленый	080	232	000
738	Яс Грин	108	226	000
088	Зеленый лайм	145	194	000
100	Весна желтый	210	210	000
104	Темно-янтарный	225	232	000
179	Хром Апельсин	023	215	000
105	оранжевый	247	214	000
021	Золотой янтарь	255	163	000

778	Тысячелетие золото	255	152	000
135	Глубокий золотой янтарь	255	108	000
164	Красный Пламя	255	080	000

## 10. Работа с неполадками

Проблема	Причина	Решение
Светильник не работает	Нет питания	Проверьте соединение кабеля питания.
	Внутреннее короткое замыкание	Передайте прибор в авторизованный сервисный центр
Один или несколько приборов сбрасываются правильно, но реагируют на контроллер с ошибками или не реагируют вовсе.	Ошибка в канале передачи данных.	Осмотрите соединения и кабели. Отремонтируйте или замените поврежденные кабели.
	Линия передачи данных не прекращена.	Вставьте заглушку в выходной разъем последнего прибора на линии.
	Неправильная фиксация адресации DMX.	Проверьте адресацию на приборе и контроллере. Убедитесь, что прибор настроен на правильный режим DMX.
	Один из приборов неисправен и мешает передаче данных по каналу.	Отсоедините входные и выходные разъемы XLR и соедините их непосредственно вместе, чтобы обойти один прибор за раз до восстановления нормальной работы. Отремонтируйте неисправный прибор у сервисного специалиста.
	Распиновка XLR на приборах не совпадает (контакты 2 и 3 поменялись местами).	Установите фазоверсионный кабель между приборами или сменными штырьками 2 и 3 в приборе, который ведет себя неравномерно.

<p>Световой поток неожиданно отключается.</p>	<p>Перегрев</p>	<p>Очистите прибор, особенно вентиляционные отверстия. Обеспечьте свободный воздушный поток вокруг прибора. Убедитесь, что температура окружающей среды не превышает макс. разрешенный уровень. Переключиться в режим полного охлаждения.</p>
---	-----------------	---