

PSL Lighting WS-LED1915

Руководство пользователя



**СОХРАНИТЕ ЭТО РУКОВОДСТВО ДЛЯ
ИСПОЛЬЗОВАНИЯ В БУДУЩЕМ**

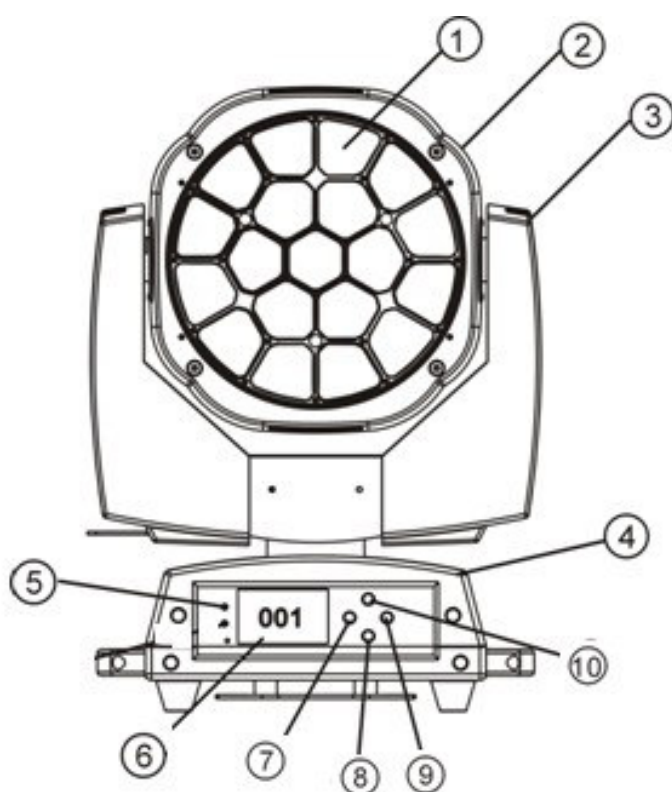
1. Распаковка

Спасибо, что выбрали наши световые приборы. В целях вашей безопасности, прочтите данное руководство перед установкой прибора. В этом руководстве содержится важная информация об установке и применении. Пожалуйста, устанавливайте и эксплуатируйте прибор в соответствии со следующими инструкциями. Пожалуйста, сохраните это руководство для будущих нужд.

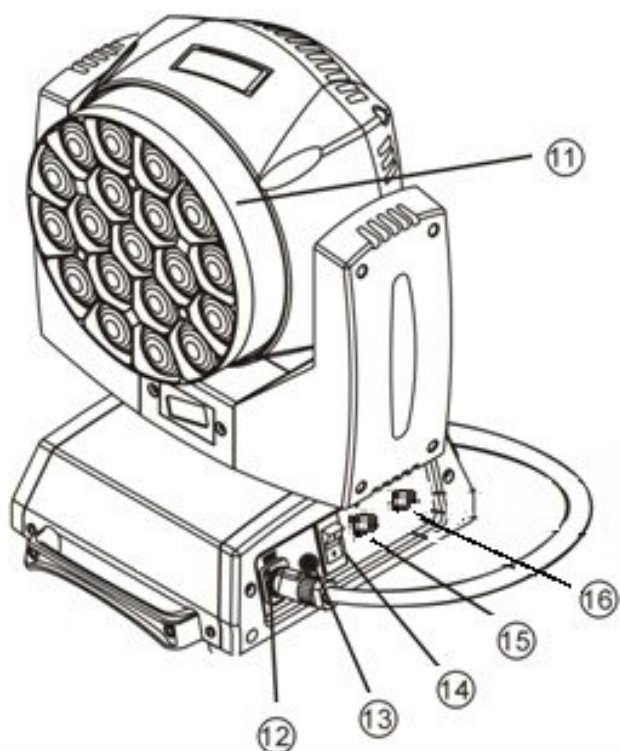
Этот прибор изготовлен из нового типа высокотемпературного конструкционного пластика и литого алюминиевого корпуса с красивым внешним видом. Прибор спроектирован и изготовлен строго в соответствии со стандартами CE, в соответствии с международным стандартом протокола DMX512. Он доступен с независимым управлением или может быть связан в цепь. Это применимо для крупномасштабных живых выступлений, театра, студии, ночных клубов и дискотек.

Светодиоды 4-в-1 (RGBW) с высокой яркостью и стабильностью. Пожалуйста, аккуратно распакуйте его при получении прибора и проверьте, не повредился ли он во время транспортировки.

2. Описание продукта



- ① Lens
- ② Head
- ③ Arm
- ④ Bottom
- ⑤ Dmx signal LED
- ⑥ LCD Display
- ⑦ Menu-button
- ⑧ Down-button
- ⑨ Enter-button
- ⑩ UP-button
- ⑪ Lens plate
- ⑫ Power in
- ⑬ Power out
- ⑭ Power switch
- ⑮ DMX in
- ⑯ DMX out




3. Инструкции по технике безопасности



ВНИМАНИЕ! Будьте осторожны при работе с прибором. При прикосновении к проводам можно получить удар током!

Данное устройство вышло с завода в идеальном состоянии. Для поддержания этого состояния и обеспечения безопасной работы пользователю необходимо следовать инструкциям по технике безопасности и предупреждениям, изложенным в данном руководстве пользователя.

 **ВАЖНО!** При нарушении инструкций данного мануала, гарантия перестает действовать. В этом случае дилер не несёт ответственности за дефекты и неработоспособность.

Если устройство подвергалось перепадам температуры из-за изменений окружающей среды, не включайте его сразу. Образующийся конденсат может повредить устройство. Оставьте устройство выключенным, пока оно не достигнет комнатной температуры.

Это устройство относится к классу защиты I. Поэтому важно, чтобы устройство было заземлено.

Электрическое подключение должно выполняться квалифицированным персоналом.

Устройство должно использоваться только с номинальным напряжением и частотой.

Убедитесь, что доступное напряжение не выше, чем указано в конце данного руководства.

Убедитесь, что шнур питания не пережат и не поврежден острыми краями. В этом случае замена кабеля должна производиться авторизованным дилером.

Всегда отключайте от сети, когда устройство не используется или перед его очисткой. Берите шнур питания только за вилку. Никогда не выдергивайте вилку, дергая за шнур питания.

При первом запуске может появиться дым или запах. Это нормальный процесс и не обязательно означает неисправность устройства, он должен уменьшаться постепенно.

Пожалуйста, не направляйте луч на горючие вещества.

Приборы нельзя устанавливать на горючие вещества, соблюдайте расстояние

от стены более 50 см для беспрепятственного поступления воздуха, поэтому вблизи прибора не должно быть вентиляторов и вентиляции для отвода тепла.

Если внешний гибкий кабель или шнур этого прибора поврежден, он должен быть заменен исключительно производителем или его сервисным агентом или аналогичным квалифицированным лицом во избежание опасности.

4. Инструкции по эксплуатации

- Этот прибор полного вращения предназначен для эффекта wash.
- Не включайте прибор, если он подвергся резкому перепаду температур, например, после транспортировки, потому что это может повредить прибор из-за изменений окружающей среды. Поэтому убедитесь, что прибор не включают до тех пор, пока он не достигнет нормальной температуры.
- Этот прибор следует беречь от сильного сотрясения во время любой транспортировки или движения.
- Не поднимайте прибор только за голову, это может привести к повреждению механических частей.
- При установке не подвергайте прибор воздействию перегрева, влаги или пыли. И не прокладывайте силовые кабели на полу. Это может вызвать у людей электрошок.
- Перед установкой прибора убедитесь, что место установки находится в хорошем безопасном состоянии.
- Обязательно наденьте страховочный тросик и проверьте, правильно ли закручены винты при установке светильника.
- Убедитесь, что объектив в хорошем состоянии. Рекомендуется заменить блоки, если есть какие-либо повреждения или серьезные царапины.
- Перед использованием убедитесь, что с прибором работает квалифицированный персонал, который знает его.
- Сохраняйте оригинальные упаковки, если потребуется последующая отправка.
- Не пытайтесь заменить приборы без каких-либо инструкций производителя или назначенных ремонтных агентств.
- Гарантия не распространяется, если есть какие-либо неисправности из-за несоблюдения руководства пользователя по эксплуатации или любых незаконных действий, таких как короткое замыкание, электрошок, поломка лампы и т. д.

5. Монтаж и установка

Предостережения: Для дополнительной защиты устанавливайте приборы вне пешеходных дорожек, мест для сидения или в местах, где к прибору может получить доступ неуполномоченный персонал.

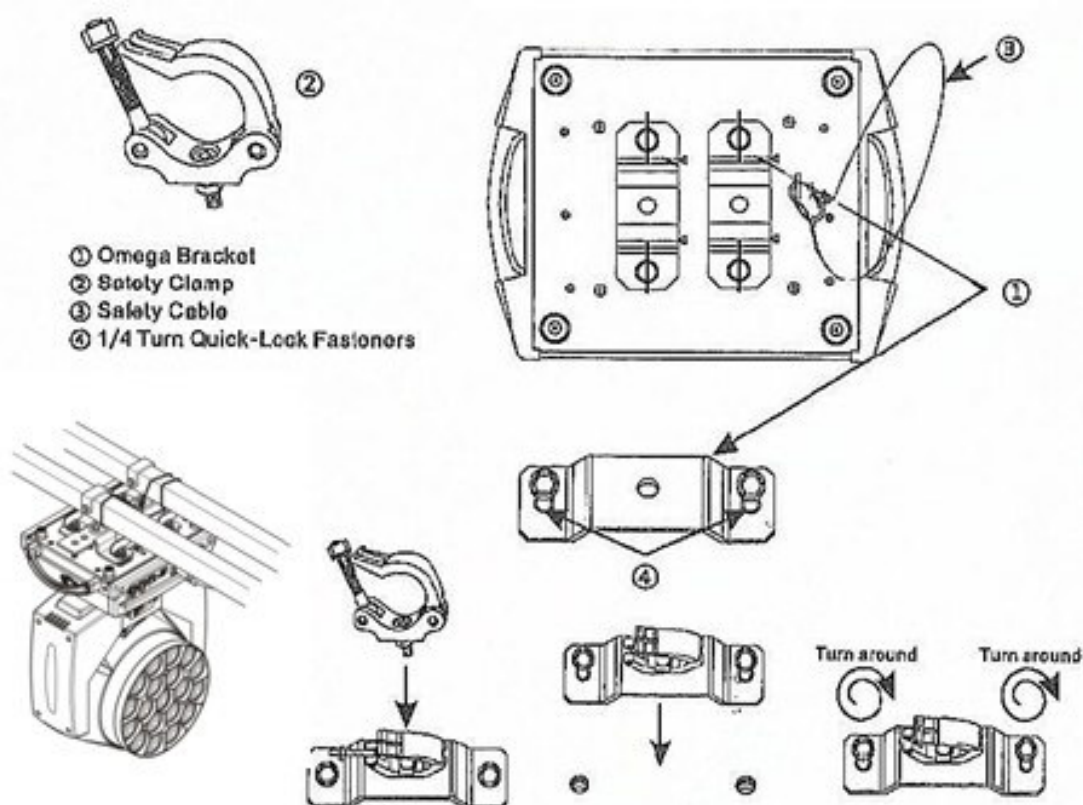
Перед монтажом устройства на любую поверхность убедитесь, что место установки может выдержать точечную нагрузку, в 10 раз превышающую вес устройства.

Установка прибора всегда должна быть защищена дополнительным предохранительным приспособлением, например, соответствующим страховочным тросом.

Никогда не стойте прямо под прибором при монтаже, снятии или обслуживании прибора. Если у вас нет навыков, не пытайтесь выполнить установку самостоятельно. Неправильная установка может привести к физическим повреждениям.

Перед подключением основного шнура питания к соответствующей сетевой розетке обязательно выполните все процедуры монтажа и установки.

Крепление с помощью зажима: WS-LED1915 представляет собой уникальный узел монтажного кронштейна, который объединяет нижнюю часть основания, входящий в комплект «Кронштейн Омега» и точку крепления страховочного троса в одном блоке (см. рисунок ниже). При монтаже этого прибора на ферму обязательно закрепите зажим соответствующего номинала на входящем в комплект омега-кронштейне с помощью винта М10, вставленного в центральное отверстие «омега-кронштейна». В качестве дополнительной меры безопасности обязательно прикрепите по крайней мере один предохранительный трос надлежащего номинала к прибору, используя точку крепления страховочного троса, встроенную в базовый узел.

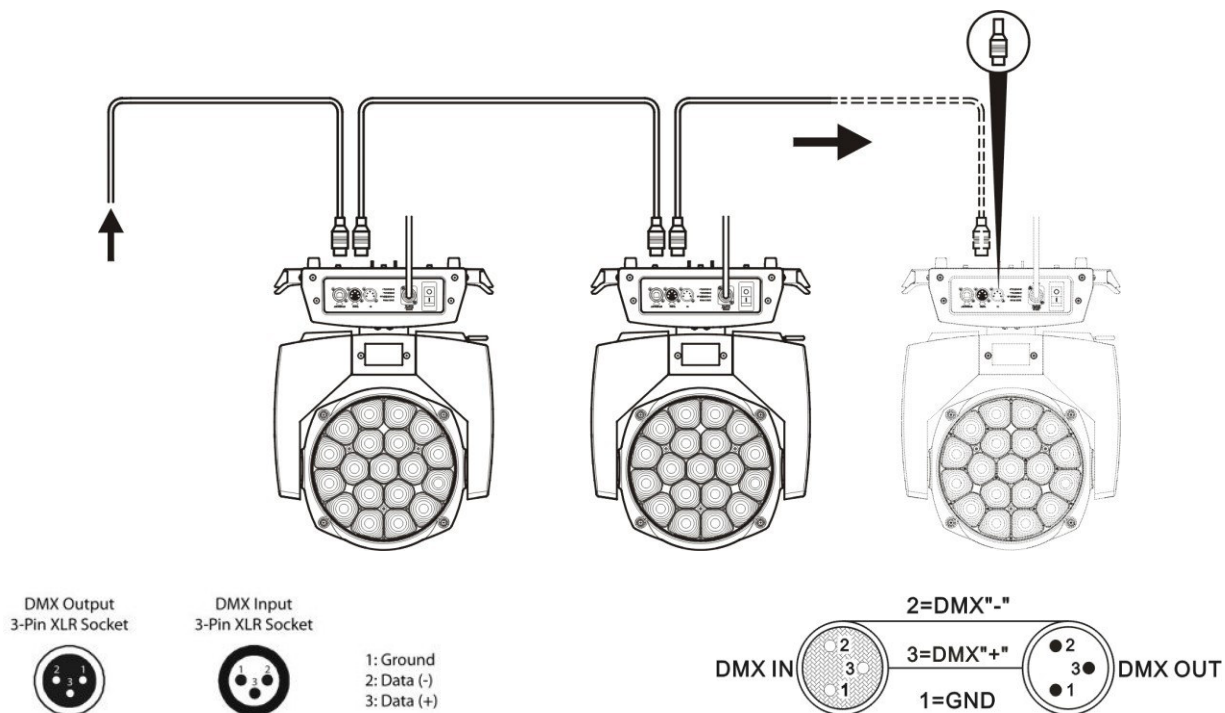


Независимо от того, какой вариант крепления вы выберете для своего прибора, обязательно закрепите его страховочным тросом. Крепление имеет встроенную точку крепления страховочного троса на подвесном кронштейне, как показано выше. Обязательно используйте только предназначенную точку крепления страховочного троса и никогда не прикрепляйте страховочный трос к ручке для переноски.

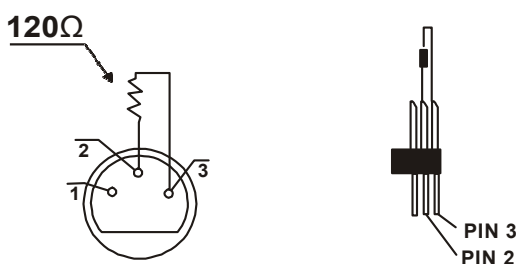
6. Коннекторы управления DMX-512

Подключите прилагаемый кабель XLR к 3-контактному разъему XLR (мама) вашего контроллера, а другую сторону — к разъему 3-контактный разъем XLR (папа) головы. Вы можете объединить несколько приборов в цепь через последовательное соединение. Необходимый кабель должен быть двухжильным, экранированным кабелем с входными и выходными разъемами XLR. Пожалуйста, обратитесь к диаграмме ниже.

Соединение DMX-512 с терминатором DMX



Для объектов, где кабель DMX должен прокладываться на большие расстояния или находится в среде с электрическими помехами, например, на дискотеке, рекомендуется использовать терминатор DMX. Это помогает предотвратить искажение цифрового управляющего сигнала электрическими помехами. Терминатор DMX представляет собой просто разъем XLR с резистором 120 Ом, подключенным между контактами 2 и 3, который затем подключается к выходному разъему XLR последнего прибора в цепочке. Пожалуйста, смотрите иллюстрации ниже.



7. DMX каналы

21 канал

CH	Function	DMX Value	Details
1	Red	0-255	Red dimmer
2	Red Fine	0-255	Red fine control
3	Green	0-255	Green dimmer
4	Green Fine	0-255	Green fine control
5	Blue	0-255	Blue dimmer
6	Blue Fine	0-255	Blue fine control
7	White	0-255	White dimmer
8	White Fine	0-255	White fine control
9	CTO	0-255	Color temperature linear control
10	Macro color	0-255	Marco color control
11	strobe	0-3	Light up
		4-203	Strobe with the same step from slow to fast
		204-255	Random strobe
12	Dimmer	0-255	0-100 linear dimmer from dark to bright
13	Dimmer Fine	0-255	Dimmer fine control
14	Pan	0-255	Pan movement control
15	Pan Fine	0-255	Pan fine control
16	Tilt	0-255	Tilt movement control
17	Tilt Fine	0-255	Pan fine control
18	Function	0-255	
19	Reset	0-250	No function
		251-255	Reset with 5 seconds
20	Zoom	0-255	
21	Zoom Rotation	0-127	0 to 60 degree
		128-191	Unlimited clockwise rotation from fast to slow
		192-255	Unlimited anticlockwise rotation from fast to slow

23-х канальный режим

CH	Function	DMX	Details
1	Pan	0-255	Pan movement control
2	Pan fine	0-255	Pan fine control
3	Tilt	0-255	Tilt movement control
4	Tilt fine	0-255	Pan fine control
5	Pan/Tilt speed	0-255	Speed from fast to slow
6	ZOOM	0-255	Zoom
7	LENS rotation	0-127	0 to 60 degree
		128-191	Unlimited clockwise rotation from fast to slow
		192-255	Unlimited anticlockwise rotation from fast to slow
8	Dimmer	0-255	0-100 linear dimmer from dark to bright
9	Strobe	0-3	Light up
		4-203	Strobe with the same step from slow to fast
		204-255	Random strobe
10	R	0-255	1-100% Red linear dimmer from dark to bright
11	G	0-255	1-100% Green linear dimmer from dark to bright
12	B	0-255	1-100% Blue linear dimmer from dark to bright
13	W	0-255	1-100% White linear dimmer from dark to bright
14	Color	0-255	Linear color temperature control
15	Marco	0-255	Marco color change
16	Static effect	0-255	Each 5 DMX value is a kind of static effect
17	Dynamic effect	0-255	Each 5 DMX value is a kind of dynamic effect
18	Dynamic effect	0-255	Speed from slow to fast,pls operate against 15 CH
19	Background R	0-255	1-100% Background Red linear dimmer from dark to bright
20	Background G	0-255	1-100% Background Blue linear dimmer from dark to bright
21	Background B	0-255	1-100% Background Green linear dimmer from dark to bright
22	Background W	0-255	1-100% Background Blue linear dimmer from dark to bright
23	Reset	0-250	No function
		251-255	Reset with 5 seconds

35-ти канальный режим

CH	Function	DMX	Details
1	Red	0-255	Red dimmer
2	Red Fine	0-255	Red fine control
3	Green	0-255	Green dimmer
4	Green Fine	0-255	Green fine control
5	Blue	0-255	Blue dimmer
6	Blue Fine	0-255	Blue fine control
7	White	0-255	White dimmer
8	White Fine	0-255	White fine control
9	CTO	0-255	Color temperature linear control
10	Macro colour	0-255	Marco color control
11	strobe	0-3	Light up
		4-203	Strobe with the same step from slow to fast
		204-255	Random strobe
12	Dimmer	0-255	0-100 linear dimmer from dark to bright
13	Dimmer Fine	0-255	Dimmer fine control
14	Pan	0-255	Pan movement control
15	Pan Fine	0-255	Pan fine control
16	Tilt	0-255	Tilt movement control
17	Tilt Fine	0-255	Pan fine control
18	Function	0-255	
19	Reset	0-250	No function
		251-255	Reset with 5 seconds
20	Zoom	0-255	
21	Zoom Rotation	0-127	0 to 60 degree
		128-191	Unlimited clockwise rotation from fast to slow
		192-255	Unlimited anticlockwise rotation from fast to slow
22	Shape Selection	0-255	Selecting shape
23	Shape Speed	0-255	Shape speed control
24	Shape Fade	0-255	Shape fade
25	Shape R	0-255	Shape in Red color
26	Shape G	0-255	Shape in Green color
27	Shape B	0-255	Shape in Blue color
28	Shape W	0-255	Shape in White color
29	Shape Dimmer	0-255	Shape dimmer 0-100%
30	Background	0-255	Background dimmer 0-100%
31	Shape Transition	0-255	Shape change
32	Shape Offset	0-255	Shape offset
33	Foreground strobe	0-255	Foreground strobe control
34	Background strobe	0-255	Background strobe control
35	Background selection	0-255	Background selection

78-ми канальный режим

CH	Function	DMX	Details
1	Red	0-255	Red dimmer
2	Red Fine	0-255	Red fine control
3	Green	0-255	Green dimmer
4	Green Fine	0-255	Green fine control
5	Blue	0-255	Blue dimmer
6	Blue Fine	0-255	Blue fine control
7	White	0-255	White dimmer
8	White Fine	0-255	White fine control
9	CTO	0-255	Color temperature linear control
10	Macro colour	0-255	Marco color control
11	strobe	0-3	Light up
		4-203	Strobe with the same step from slow to fast
		204-255	Random strobe
12	Dimmer	0-255	0-100 linear dimmer from dark to bright
13	Dimmer Fine	0-255	Dimmer fine control
14	Pan	0-255	Pan movement control
15	Pan Fine	0-255	Pan fine control
16	Tilt	0-255	Tilt movement control
17	Tilt Fine	0-255	Pan fine control
18	Function	0-255	
19	Reset	0-250	No function
		251-255	Reset with 5 seconds
20	Zoom	0-255	
21	Zoom Rotation	0-127	0 to 60 degree
		128-191	Unlimited clockwise rotation from fast to slow
		192-255	Unlimited anticlockwise rotation from fast to slow
22	Red dimmer 1	0-255	LED 1 red dimmer
23	Green dimmer 1	0-255	LED 1 green dimmer
24	Blue dimmer 1	0-255	LED 1 blue dimmer
25	Red dimmer 2	0-255	LED 2 red dimmer
26	Green dimmer 2	0-255	LED 2 green dimmer
27	Blue dimmer 2	0-255	LED 2 blue dimmer
.....
...
76	Red dimmer 19	0-255	LED 19 red dimmer
77	Green dimmer	0-255	LED 19 green dimmer
78	Blue dimmer 19	0-255	LED 19 blue dimmer

92-х канальный режим

CH	Function	DMX	Details
1	Red	0-255	Red dimmer
2	Red Fine	0-255	Red fine control
3	Green	0-255	Green dimmer
4	Green Fine	0-255	Green fine control
5	Blue	0-255	Blue dimmer
6	Blue Fine	0-255	Blue fine control
7	White	0-255	White dimmer
8	White Fine	0-255	White fine control
9	CTO	0-255	Color temperature linear control
10	Macro colour	0-255	Marco color control
11	strobe	0-3	Light up
		4-203	Strobe with the same step from slow to fast
		204-255	Random strobe
12	Dimmer	0-255	0-100 linear dimmer from dark to bright
13	Dimmer Fine	0-255	Dimmer fine control
14	Pan	0-255	Pan movement control
15	Pan Fine	0-255	Pan fine control
16	Tilt	0-255	Tilt movement control
17	Tilt Fine	0-255	Pan fine control
18	Function	0-255	
19	Reset	0-250	No function
		251-255	Reset with 5 seconds
20	Zoom	0-255	
21	Zoom Rotation	0-127	0 to 60 degree
		128-191	Unlimited clockwise rotation from fast to slow
		192-255	Unlimited anticlockwise rotation from fast to slow
22	Shape Selection	0-255	Selecting shape
23	Shape Speed	0-255	Shape speed control
24	Shape Fade	0-255	Shape fade
25	Shape R	0-255	Shape in Red color
26	Shape G	0-255	Shape in Green color
27	Shape B	0-255	Shape in Blue color
28	Shape W	0-255	Shape in White color
29	Shape Dimmer	0-255	Shape dimmer 0-100%
30	Background Dimmer	0-255	Background dimmer 0-100%
31	Shape Transition	0-255	Shape change
32	Shape Offset	0-255	Shape offset
33	Foreground strobe	0-255	Foreground strobe control
34	Background strobe	0-255	Background strobe control
35	Background select	0-255	Background selection
36	Red dimmer 1	0-255	LED 1 red dimmer
37	Green dimmer 1	0-255	LED 1 green dimmer
38	Blue dimmer 1	0-255	LED 1 blue dimmer
39	Red dimmer 2	0-255	LED 2 red dimmer
40	Green dimmer 2	0-255	LED 2 green dimmer
41	Blue dimmer 2	0-255	LED 2 blue dimmer
.....
...
90	Red dimmer 19	0-255	LED 19 red dimmer
91	Green dimmer 19	0-255	LED 19 green dimmer
92	Blue dimmer 19	0-255	LED 19 blue dimmer

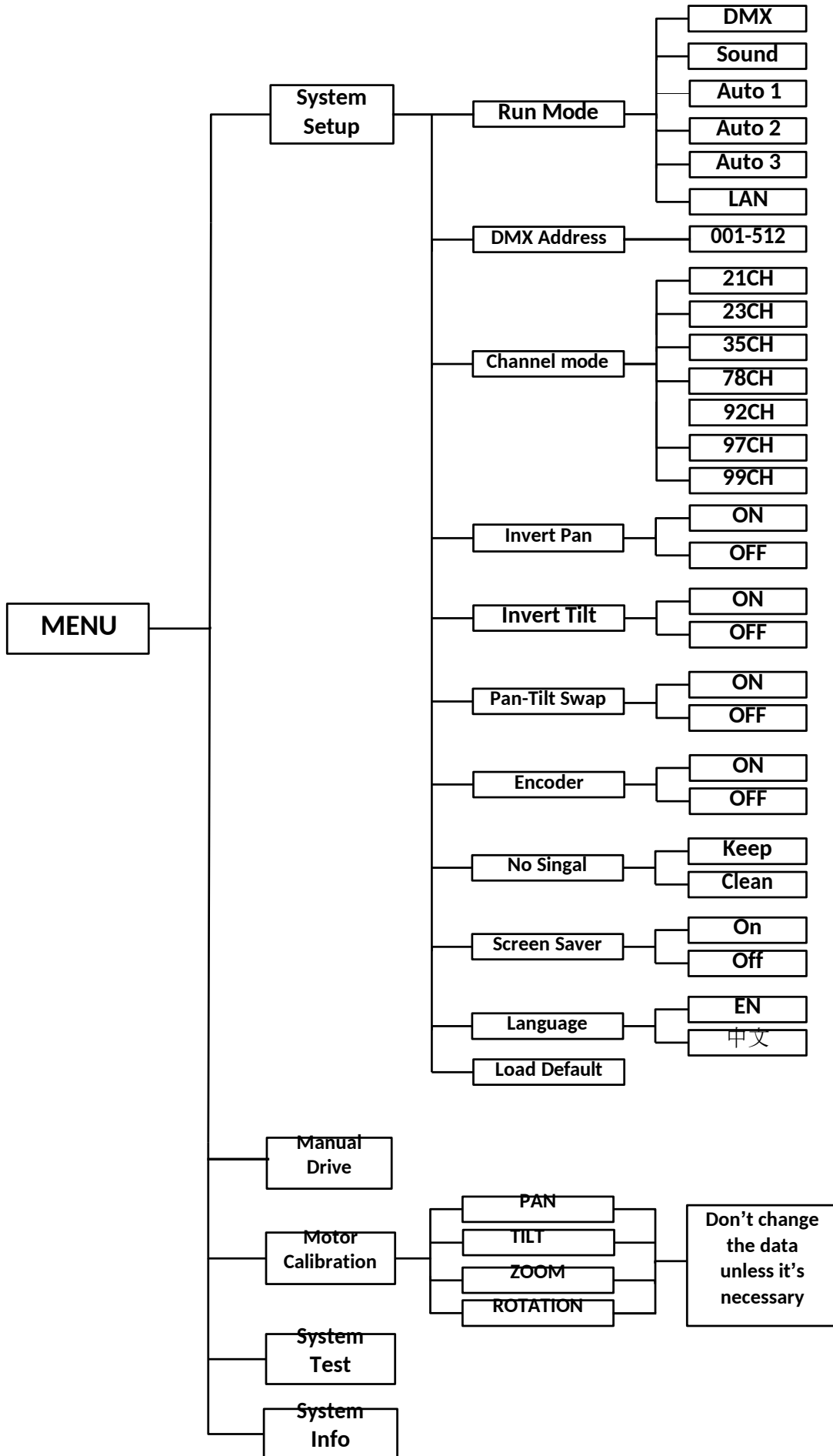
97 каналов

Channel	Function	DMX Value	Details
1	Red	0-255	Red dimmer
2	Red Fine	0-255	Red fine control
3	Green	0-255	Green dimmer
4	Green Fine	0-255	Green fine control
5	Blue	0-255	Blue dimmer
6	Blue Fine	0-255	Blue fine control
7	White	0-255	White dimmer
8	White Fine	0-255	White fine control
9	CTO	0-255	Color temperature linear control
10	Macro colour	0-255	Marco color control
11	strobe	0-3	Light up
		4-203	Strobe with the same step from slow to fast
		204-255	Randon strobe
12	Dimmer	0-255	0-100 linear dimmer from dark to bright
13	Dimmer Fine	0-255	Dimmer fine control
14	Pan	0-255	Pan movement control
15	Pan Fine	0-255	Pan fine control
16	Tilt	0-255	Tilt movement control
17	Tilt Fine	0-255	Pan fine control
18	Function	0-255	
19	Reset	0-250	No function
		251-255	Reset with 5 seconds
20	Zoom	0-255	
21	Zoom Rotation	0-127	0 to 60 degree
		128-191	Unlimited clockwise rotation from fast to slow
		192-255	Unlimited anticlockwise rotation from fast to slow
22	Red dimmer 1	0-255	LED 1 red dimmer
23	Green dimmer 1	0-255	LED 1 green dimmer
24	Blue dimmer 1	0-255	LED 1 blue dimmer
25	White dimmer 1	0-255	LED 1 white dimmer
.....
...
94	Red dimmer 19	0-255	LED 19 red dimmer
95	Green dimmer 19	0-255	LED 19 green dimmer
96	Blue dimmer 19	0-255	LED 19 blue dimmer
97	White dimmer 19	0-255	LED 19 white dimmer

99 каналов

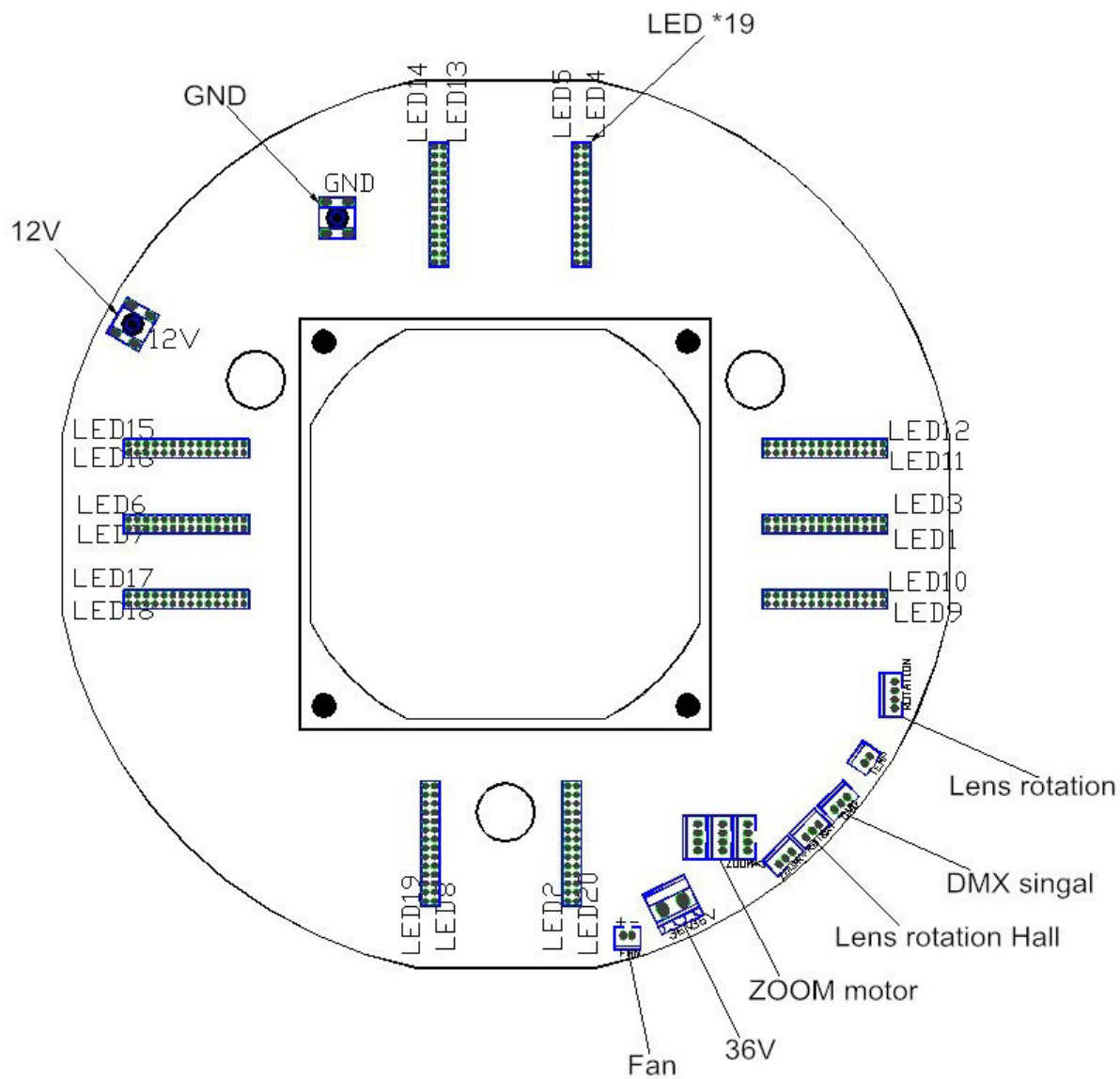
CH	Function	DMX Value	Details
1	Pan	0-255	Pan movement control
2	Pan fine	0-255	Pan fine control
3	Tilt	0-255	Tilt movement control
4	Tilt fine	0-255	Pan fine control
5	Pan/Tilt speed	0-255	Speed from fast to slow
6	ZOOM	0-255	Zoom
7	LENS rotation	0-127	0 to 60 degree
		128-191	Unlimited clockwise rotation from fast to slow
		192-255	Unlimited anticlockwise rotation from fast to slow
8	Dimmer	0-255	0-100 linear dimmer from dark to bright
9	Strobe	0-3	Light up
		4-203	Strobe with the same step from slow to fast
		204-255	Random strobe
10	Red	0-255	1-100% Red linear dimmer from dark to bright
11	Green	0-255	1-100% Green linear dimmer from dark to bright
12	Blue	0-255	1-100% Blue linear dimmer from dark to bright
13	White	0-255	1-100% White linear dimmer from dark to bright
14	CTO	0-255	Linear color temperature control
15	Marco	0-255	Marco color change
16	Static effect	0-255	Each 5 DMX value is a kind of static effect
17	Dynamic effect	0-255	Each 5 DMX value is a kind of dynamic effect
18	Dynamic effect speed	0-255	Speed from slow to fast, pls operate against 15 CH
19	Background R	0-255	1-100% Background Red linear dimmer from dark to
20	Background G	0-255	1-100% Background Blue dimmer from dark to bright
21	Background B	0-255	1-100% Background Green dimmer from dark to bright
22	Background W	0-255	1-100% Background Blue dimmer from dark to bright
23	Reset	0-250	No function
		251-255	Reset with 5 seconds
24	Red dimmer 1	0-255	LED 1 red dimmer
25	Green dimmer 1	0-255	LED 1 green dimmer
26	Blue dimmer 1	0-255	LED 1 blue dimmer
27	White dimmer 1	0-255	LED 1 white dimmer
.....
...
96	Red dimmer 19	0-255	LED 19 red dimmer
97	Green dimmer 19	0-255	LED 19 green dimmer
98	Blue dimmer 19	0-255	LED 19 blue dimmer
99	White dimmer 19	0-255	LED 19 white dimmer

8. Дисплей

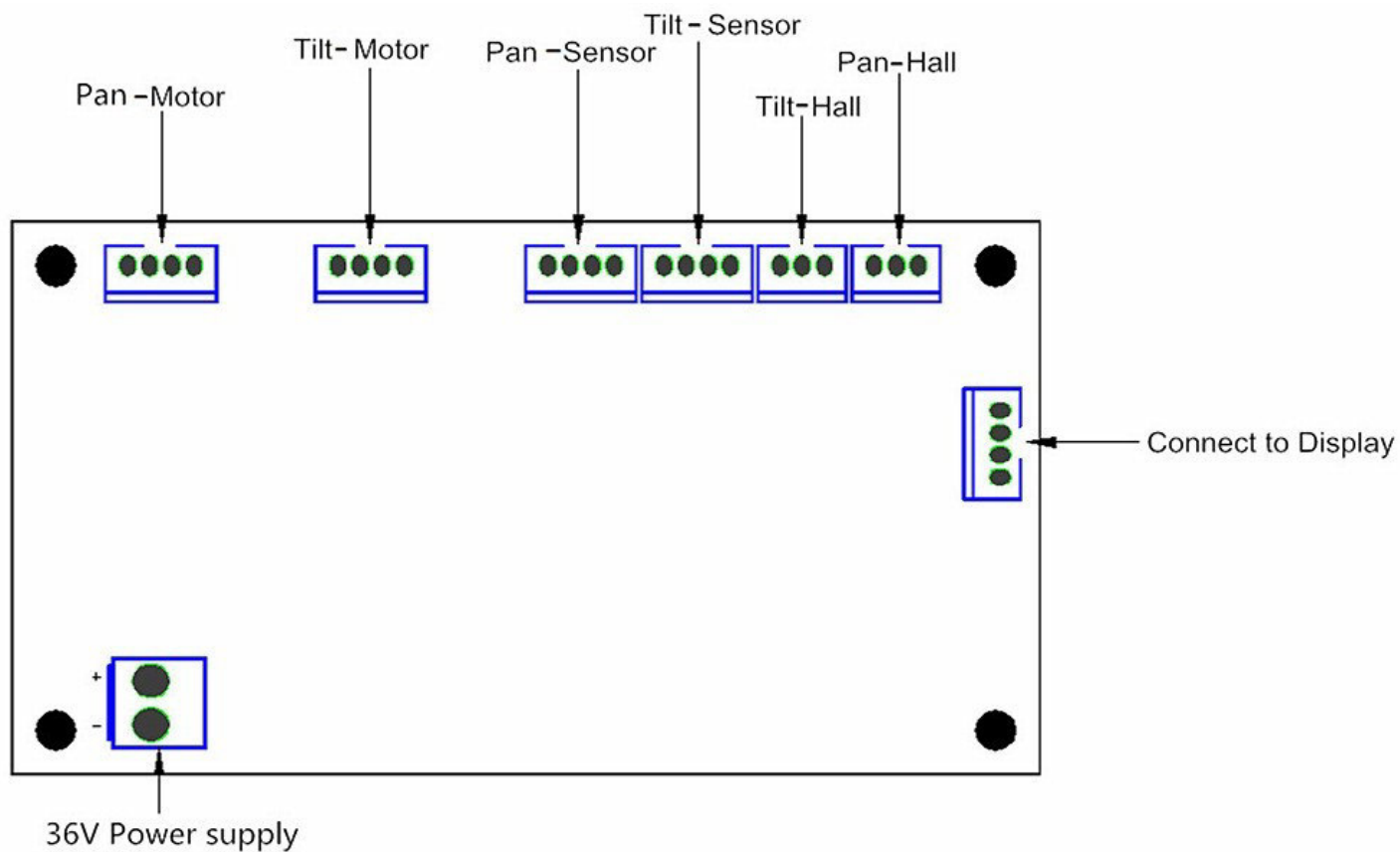


9. Подключение платы:

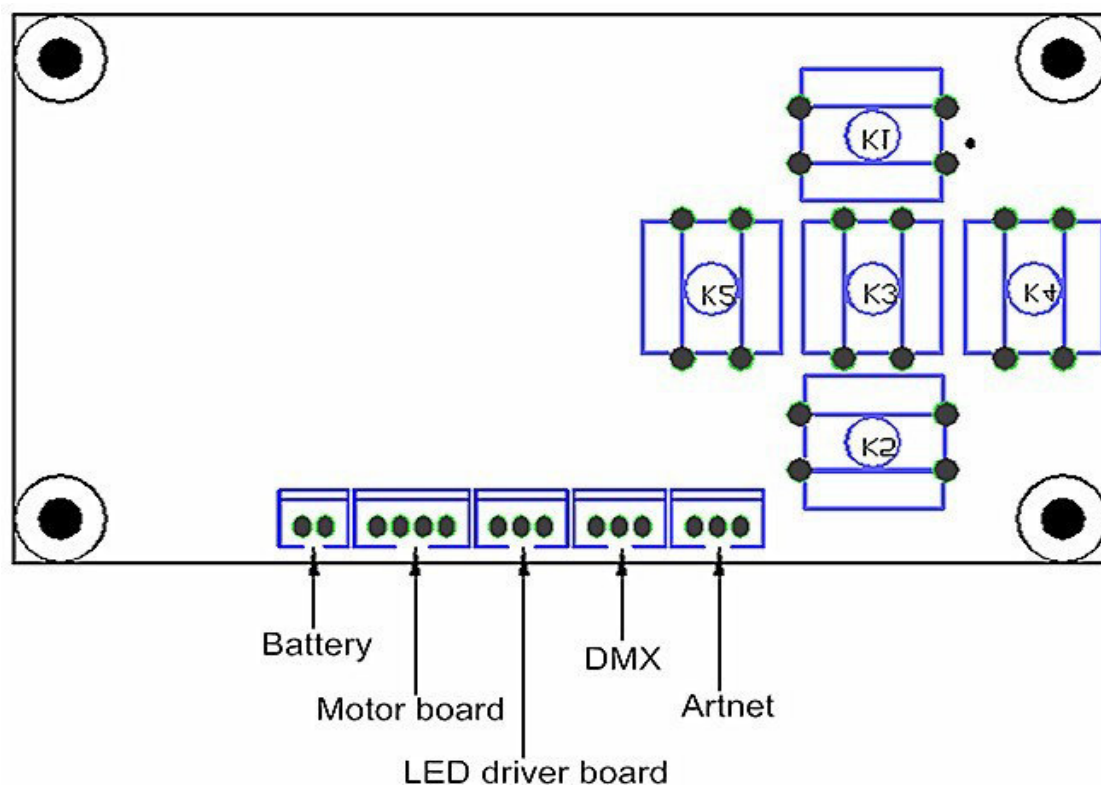
Плата светодиодов



Основная плата:



Плата экрана:



10. Технические характеристики

Напряжение: AC100V~240V 50-60HZ

Мощность: 450W

Источник света: 19x15W high power RGBW 4 in 1

Зум: 4-60° Строб: 0-20Hz

Режим управления: DMX512, Sound-actived, Master/slave

DMX каналы: 21 CH/23 CH/35 CH/78 CH/92 CH/97 CH/99 CH

Диммер: 0-100% линейный диммер

Наклон: 540°+16bit

Поворот: 270°+16bit

Дисплей: ЖК цветной

Класс защиты: IP20

Заряжаемая батарея: опционально

Artnet: опционально

Размеры прибора: 415*275*425 мм.

Размеры упаковки: 53*42*51CM (1 шт/кор).

Вес нетто: 14.95 кг.

Вес брутто: 18.1 кг.

Особенности.

1. Каждый светодиод может управляться индивидуально благодаря уникальному дизайну линзы в форме соты.
2. Передняя линза может без ограничений вращаться в прямом и обратном направлении для создания потрясающих эффектов.
3. Экран дисплея можно автоматически перевернуть на 180°. Дисплей может быть оснащен перезаряжаемой батареей для установки адреса DMX без подключения к источнику питания.
4. Может использоваться в качестве луча, заливки или светового эффекта (эффект калейдоскопа).
5. Позиция сканирования может быть сохранена в памяти, она будет

автоматически сброшена без ожидаемого движения после поворота.

6. Охлаждение вентилятором (вентилятор будет изменять скорость в зависимости от изменения температуры). Система определения температуры (если обнаружена ошибка температуры, прибор перестанет работать).

9. Фотометрические данные:

LUX данные луча с углом 4 градуса:

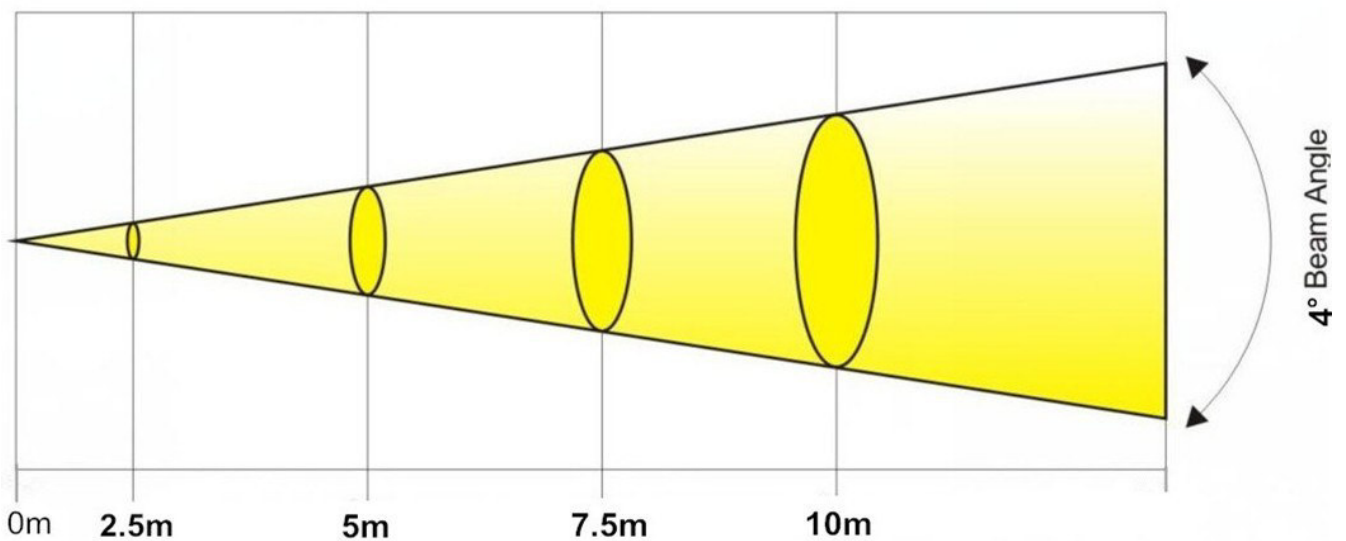
R 83700LUX@2.5m 2550LUX@5m 1150LUX@7.5m

G 13800LUX@2.5m 3800LUX@5m 1780LUX@7.5m

B 15300LUX@2.5m 4460LUX@5m 1970LUX@7.5m

W 18000LUX@2.5m 5300LUX@5m 2320LUX@7.5m

RGBW 50400LUX@2.5m 15500LUX@5m 6680LUX@7.5m



10. Техническое обслуживание и очистка

При осмотре необходимо учитывать следующие моменты:

1. Все винты для установки устройств или частей устройства должны быть плотно затянуты и не должны быть подвержены коррозии.
2. На корпусе, цветных линзах, креплениях и местах установки (потолок, подвес, фермы) не должно быть никаких деформаций.
3. Механически перемещаемые детали не должны иметь следов износа и не должны вращаться с дисбалансом.
4. Кабели электропитания не должны иметь повреждений, износа материала или отложений.

Дальнейшие инструкции в зависимости от места установки и использования должны выполняться опытным установщиком, и любые проблемы безопасности должны быть устранены.



ВНИМАНИЕ! Отключите прибор от сети перед началом обслуживания

- 1) Чтобы привести линзы в хорошее состояние и продлить срок службы, мы предлагаем регулярную чистку линз.
- 2) Еженедельно очищайте внутреннюю и внешнюю линзы, чтобы избежать ослабления света из-за скопления пыли.
- 3) Чистите вентилятор каждую неделю.
- 4) Подробная электрическая проверка утвержденным инженером-электриком каждые три месяца. Убедитесь, что контакты цепи находятся в хорошем состоянии, предотвращают перегрев плохого контакта цепи.

Мы рекомендуем частую очистку устройства. Пожалуйста, используйте влажную безворсовую ткань. Никогда не используйте спирт или растворители. Внутри устройства нет обслуживаемых деталей. См. инструкции в разделе «Инструкции по установке». Если вам потребуются какие-либо запасные части, закажите оригинальные детали у местного дилера.